

Ogrzewacz Seria HG140

Łącza zaciskowe

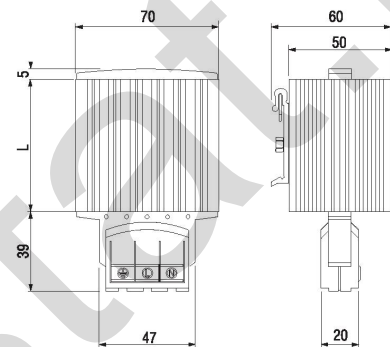
- Dynamiczne nagrzewanie bez zakłóceń elektromagnetycznych
- Szeroki zakres napięcia zasilania (niezależny od częstotliwości)
- Ogranicznik temperatury i samoregulacja (PTC)
- Energooszczędny i bezpieczny w eksploatacji
- Mocowany klamrą na euroszynie
- Szybki montaż



Dane techniczne

Napięcie znamionowe	AC/DC 120-240 V* (min. 110V, maks. 265 V)
Element grzejny	Element PTC - samoregulujący z ogranicznikiem temperatury
Korpus grzewczy	Profil aluminiowy anodyzowany
Podłączenie	3 x szybkozłącze dla Linka: 0,5 - 1,5 mm ² Drut: 0,5 - 2,5 mm ²
Obudowa łącz	Tworzywo sztuczne UL94 V-0, czarne
Zamocowanie	Klamra mocująca na szynach DIN 35 mm, EN 60715
Montaż	Pionowo
Temperatura pracy i składowania	-45 do +70 °C
Rodzaj i klasa ochrony	IP20 /1 (z przewodem ochronnym)
Aprobacje	VDE + UL File No. E150057
Akcesoria	Zamocowanie śrubami, nr art. 09024.0-00 (1 VE = 2 sztuki)

*Przy pracy pod napięciem poniżej AC/DC 140 V zmniejsza się wydajność grzewcza o ok. 10 %



Moc grzewcza*	Maks. prąd zasilania	Długość (L)	Ciężar (ok.)
15W	1,5 A	65 mm	0,3 kg
30 W	3,0 A	65 mm	0,3 kg
45 W	3,5 A	65 mm	0,3 kg
60 W	2,5 A	140 mm	0,4 kg
75 W	4,0 A	140 mm	0,5 kg
100W	4,5 A	140 mm	0,5 kg
150 W	9,0 A	220 mm	0,7 kg

Niewielki ogrzewacz stosowany do zapobiegania usterkom wywołanym przez kondensat i do regulacji temperatury. Kształt profilu aluminiowego wywołuje efekt kominowy. W ten sposób w szafie rozdzielczej uzyskany jest równomierny rozkład temperatury bez zakłóceń elektromagnetycznych. Łącza zaciskowe ułatwiają i przyspieszają montaż. Właściwość samoregulacji elementu grzejnego PTC nie zastępuje regulacji termostatycznej.

