

# Regulatory Transmit seria G

## 1. Dane techniczne

Zasilanie	185-230~VAC
Wejście	Pt100, termopary J,K,E,S,T,B
Zakres temperatur	do 2000 C
Dokładność	±0,1 C
Rozdzielczość wskazań i nastawy	0,1 /C
Regulacja	<ul style="list-style-type: none"> <li>Regulacja PID z możliwością doboru własnych nastaw parametrów (Regulacja PID służy do dokładnej regulacji bez zadania histerezy (odchyłki). Regulacja odbywa się tu poprzez impulsowe załączanie elementu grzejjego (lub chłodzącego), w tym przypadku warto zastosować przekaźniki elektroniczne SSR, które nie są wrażliwe na częste załączanie)</li> <li>Regulacja załącz/wyłącz z histerezą 0,1 do 10°C</li> </ul>
Wyjście sterujące	<ul style="list-style-type: none"> <li>Relay - przekaźnikowe (3A)</li> <li>SSR - napięciowe 12V DC do przekaźników półprzewodnikowych</li> </ul>
Tryb pracy	<ul style="list-style-type: none"> <li>Grzanie</li> <li>Chłodzenie</li> </ul>
Wyświetlacz	Dwa Wyświetlacze <ul style="list-style-type: none"> <li>PV - temperatura aktualne</li> <li>SV - temperatura zadana</li> </ul>
Alarmy	Dwa programowalne alarmy przekaźnikowe (3A) (model G1 jeden alarm)
Wymiary sterownika	G1 48x48mm, G6 96x48mm, G7 72x72mm, G8 48x96mm, G9 96x96mm, G16 160x80mm <ul style="list-style-type: none"> <li>funkcja autotuningu - dostrojenie się regulatora do regulowanego obiektu w celu uzyskania najlepszych rezultatów regulacji (każdy regulowany obiekt ma inne właściwości)</li> <li>regulacja i nadzór temperatury</li> <li>możliwość ręcznej regulacji czasu impulsu sterowania PID</li> </ul>
Dodatkowe informacje	

## 2. Sposób montażu i warunki pracy

Regulatory serii G są przeznaczone do zamontowania w szafach sterowniczych lub tablicach rozdzielczych. W zależności od rozmiaru należy wykonać odpowiednie otwory montażowe. Poniższa tabela pokazuje wielkość otworów montażowych w zależności od wielkości regulatora. Do zamocowania regulatora w szafie należy wykorzystać zawarte w komplecie elementy montażowe. Regulator powinien pracować w temperaturze otoczenia do 50 °C oraz wilgotności powietrza w zakresie 35% do 85%. Nie wskazane są większe drgania mechaniczne mogące mieć wpływ na żywotność regulatora.

## 3. Podłączenie zasilania.

Wszystkie regulatory przystosowane są do zasilania o napięciu zmiennym AC 185-230V. Zasilanie podpiną się pod zaciski 1 i 2. Pobór mocy przez regulator wynosi 4W.

## 4. Tryby regulacji regulatora.

Regulator posiada 2 tryby regulacji: PID oraz załącz/wyłącz z histerezą.

- Regulacja PID służy do dokładnej regulacji bez zadania histerezy (odchyłki) i każdy regulator jest fabrycznie ustawiony na regulację PID, regulacja odbywa się tu poprzez impulsowe załączanie elementu grzejjego (lub chłodzącego), w tym przypadku warto zastosować przekaźniki elektroniczne SSR, które nie są wrażliwe na częste załączanie
- Regulacja włącz/wyłącz jest to regulacja gdzie uzyskuje się mniejsza dokładność ale element grzejny jest załączany gdy istnieje potrzeba dogrzenia lub jest wyłączany gdy temperatura jest przekroczona, w tym przypadku można stosować tradycyjne styczniki

Zmiana trybu pracy regulatora:

- Nacisnąć klawisz MODE dopóki na dolnym wyświetlaczu nie pojawi się  $P$
- Następnie zmienić parametr  $P$  na  $OFF$  za pomocą klawisza  $\downarrow$
- Naciskając ponownie MODE do czasu, aż wrócimy do pokazania się wartości zadanej i uzyskanej, i w tym momencie regulator pracuje w trybie załącz/wyłącz

Aby powrócić do regulacji PID należy ponownie wykonać punkt 1., a w punkcie 2. zmienić wartość  $P$  na poprzednia [ $P$   $P$ ] za pomocą klawisza  $\uparrow$  oraz wykonać punkt 3.



## 5. Zmiana czujnika temperatury.

Regulator przystosowany jest do pracy z czujnikami Pt100 oraz termoparami. Dokładny wykaz czujników znajduje się w tabeli: „Aneks 4” Instrukcji programowania regulatora. Aby zmienić rodzaj podłączonego czujnika należy wykonać następujące czynności:

- Nacisnąć klawisz MODE przez ok. 2 sekundy aż na dolnym wyświetlaczu pojawi się  $OFF$ , gdy pojawi się  $OFF$  puścić klawisz.
- Nacisnąć na MODE ponownie tak długo aż na dolnym wyświetlaczu pojawi się  $P$ , gdy pojawi się  $P$  puścić klawisz MODE.
- Przytrzymując MODE do czasu pojawienia się na górnym wyświetlaczu symbolu:

LEN

I w tym momencie można zmienić czujnik temperatury na dowolny typ postępując się tablica w instrukcji programowania : „Aneks 4”. Wybieranie odbywa się za pomocą klawiszy  $\uparrow$  lub  $\downarrow$ . Po wybraniu czujnika naciskać MODE aż do ukazania się na dolnym wyświetlaczu OFF. Przytrzymać klawisz MODE około 2 sekundy aby zmienił się na On aby uruchomić regulator.

## 6. Funkcja timera

Regulatory serii G6, G7, G8 i G9 posiadają funkcje timera. Zamiast 2 alarmu można zastąpić go zegarem z odliczaniem. Po podaniu czasu w minutach (w skali od 1 do 6000 minut co 1 minutę) regulator odliczy ten czas i zgłosi alarm zwierając styki alarmowe w przekaźniku. Jest to stosowane głównie w piecach, w których potrzeba utrzymać temperaturę przez pewien czas a następnie wyłączyć się go i następuje studzenie.

Aby przeprogramować 2 alarm na timer należy wejść w menu  $P$  i wybrać funkcje dla alarmu 2 jako  $t$   $EN$  (TIME) – opis w instrukcji programowania. Zerowanie zegara odbywa się poprzez przytrzymanie MODE przez 2 sekundy po pojawieniu się na wyświetlaczu  $OFF$  oraz ponownym naciśnięciu MODE do pojawienia się  $EN$  Regulator po zaniku zasilania nie pamięta zadanego czasu odliczania.

## 7. Funkcja autotuningu.

Każdy regulator serii G posiada wbudowany zaawansowany algorytm doboru nastaw wartości PID. Każdy regulowany obiekt ma inne właściwości a funkcja autotuningu dostarcza dany regulator do konkretnego obiektu.

Autotuning można przeprowadzić po pierwszym uruchomieniu regulatora gdy obiekt regulowany nie jest jeszcze nagrzany. Uruchamia się go poprzez naciśnięcie MODE 4 razy ( lub 3 razy dla regulatorów G1) oraz wybraniu klawiszami funkcji At. Po zatwierdzeniu MODE regulator dostroi się do konkretnego obiektu. Trwa to około 3-15 minut i w tym czasie zapalona jest dioda na regulatorze z opisem AT. Po zakończeniu dostrojenia regulator jest gotowy do pracy. Autotuning można również przeprowadzić na obiekcie nagrzanym do zadanej temperatury. Czasami ustawienia fabryczne są na tyle dobre, że nie ma potrzeby dostrojenia regulatora. Gdyby efekty działania autotuningu nie były zgodne z oczekiwaniami (niepoprawna regulacja) to można samemu zmienić nastawy PID metoda prób i błędów według instrukcji poniżej:

1. Wolna odpowiedź skoku temperatury - gdy regulator długo dochodzi do zadanej temperatury.

- zmniejszyć zakres proporcjonalności P, lub
- zmniejszyć czas I i D

2. Oscylacje - gdy regulator nie potrafi utrzymać zadanej temperatury tylko występują wahania.

- zwiększyć zakres proporcjonalności P, lub
- zwiększyć czas całkowania I, albo
- zmniejszyć czas różniczkowania D

3. Preregulowanie - gdy występują duże odchyłki od temperatury zadanej.

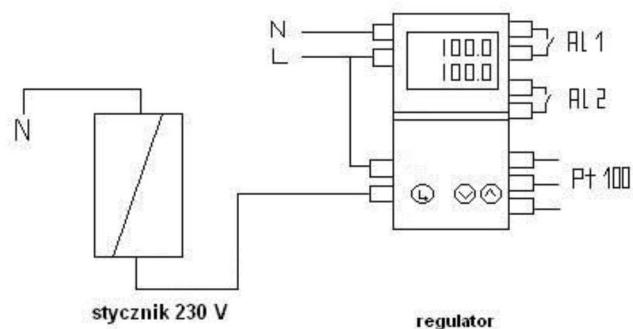
- zwiększyć zakres proporcjonalności P, lub
- zwiększyć czas różniczkowania D

4. Niestabilność - gdy regulator dochodzi do temperatury w sposób nieliniowy tzn. gdy temperatura wzrasta lub opada skokowo.

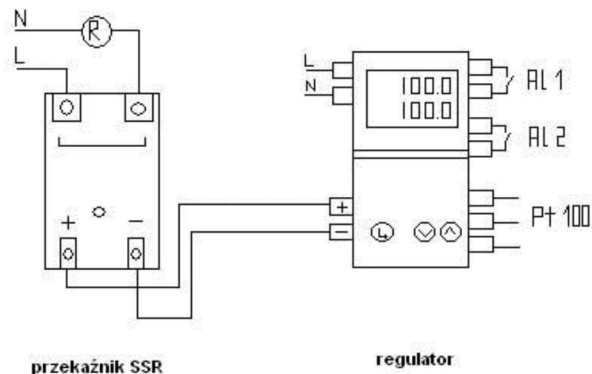
- zwiększyć czas całkowania I

## 8. Schemat połączenia

### Wersja Relay

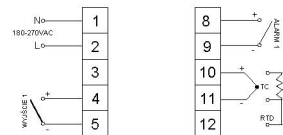
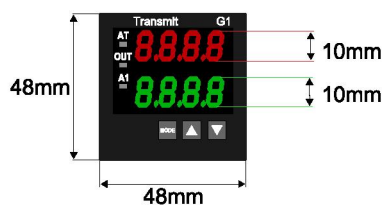
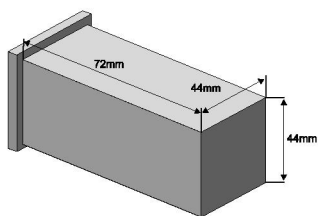


### Wersja SSR

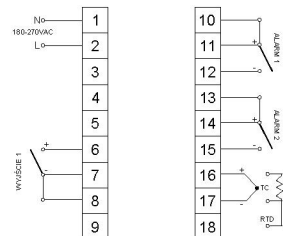
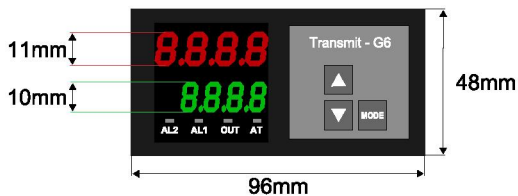
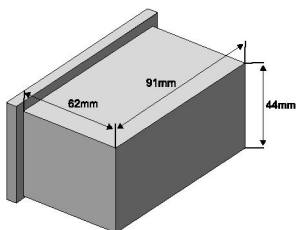


## 9. Wymiary, szczegółowe podłączenie

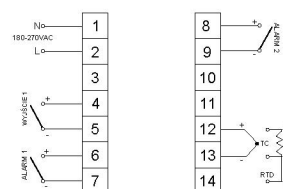
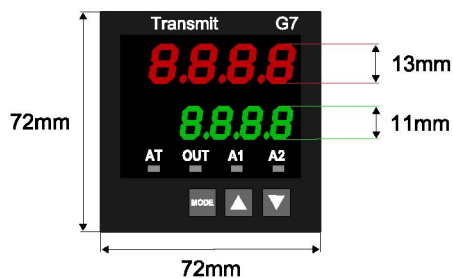
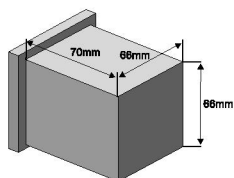
### Transmit G1



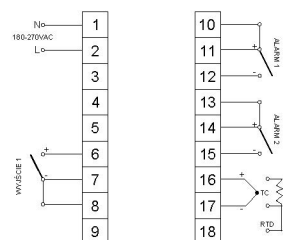
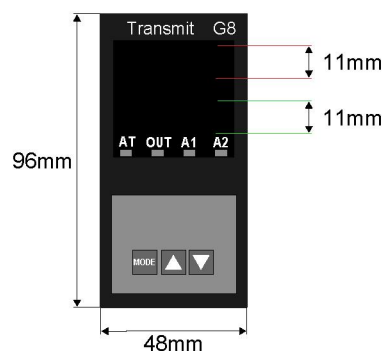
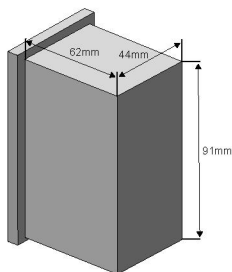
### Transmit G6



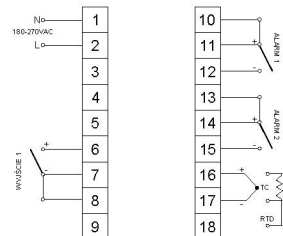
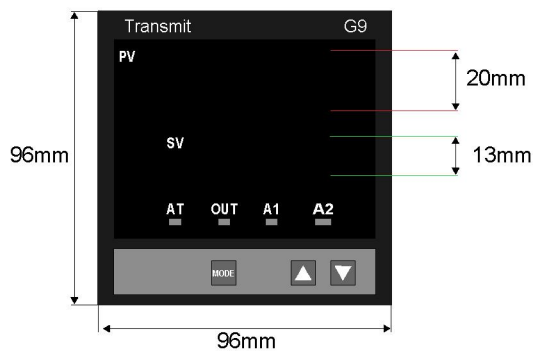
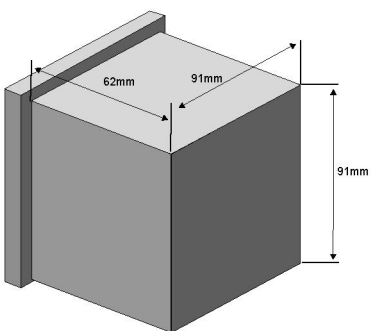
### Transmit G7



### Transmit G8



### Transmit G9



# 10. Instrukcja programowania

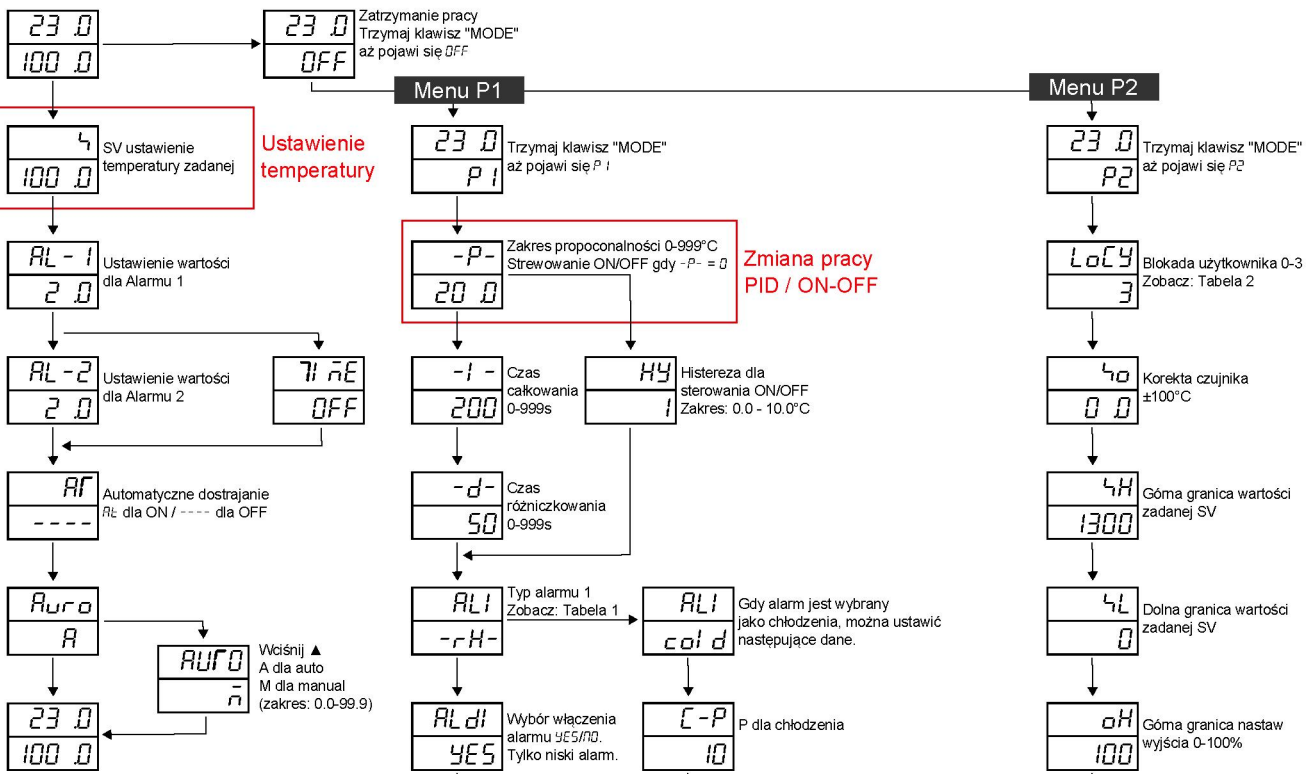
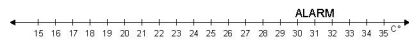


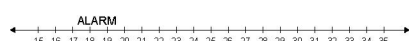
Tabela 1

non	Bez alarmu
rH	Górny alarm ze stanem czuwania
rL	Dolny alarm ze stanem czuwania
RH	Górny alarm
RL	Dolny alarm
HL	Górny-dolny alarm
HLd	Górny-dolny zakres alarmu
7i nE	Timer - alarm czasowy

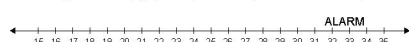
**[rH]** Przykład: 4=25°C, RL-1=3°C, HY 1=1°C, Sterownik włączy alarm, gdy temperatura wzrośnie do 28°C (25°C+3°C) i zatrzyma alarm, gdy temperatura spadnie do 27°C (25°C+3°C-1°C).



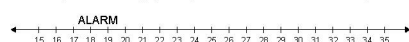
**[rL]** Przykład: 4=25°C, RL-1=3°C, HY 1=2°C, Sterownik włączy alarm, gdy temperatura spadnie do 22°C (25°C-3°C) i zatrzyma alarm, gdy temperatura wzrośnie do 23°C (25°C-3°C+2°C).



**[RH]** Przykład: 4=25°C, RL-1=30°C, HY 1=2°C, Sterownik włączy alarm, gdy temperatura wzrośnie do 30°C i zatrzyma alarm, gdy temperatura spadnie do 29°C (30°C-2°C).



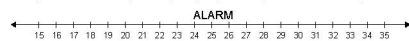
**[RL]** Przykład: 4=25°C, RL-1=23°C, HY 1=1°C, Sterownik włączy alarm, gdy temperatura spadnie do 23°C i zatrzyma alarm, gdy temperatura wzrośnie do 24°C (27°C-1°C).



**[HL]** Przykład: 4=25°C, RL-1=2°C, HY 1=1°C, Sterownik włączy alarm gdy temperatura spadnie poniżej 23°C lub wzrośnie powyżej 27°C. Alarm przestanie działać gdy temperatura wzrośnie powyżej 24°C lub spadnie poniżej 26°C.



**[HLd]** Przykład: 4=25°C, RL-1=3°C, HY 1=2°C, Sterownik włączy alarm gdy temperatura będzie w zakresie od 22°C (25°C-3°C) do 28°C (25°C+3°C) i wyłączy alarm gdy temperatura będzie poza zakresem - poniżej 20°C (25°C-3°C-2°C) oraz powyżej 30°C (25°C+3°C+2°C).



**7i nE** Zakres ustawień 1-5999 min. Sterownik włączy alarm kiedy wprowadzony czas upływie.

Tabela 2

LoCY-0	Zablokowane w wyjątku SV, LOCK
LoCY-1	Część może być zmieniona
LoCY-2	Część może być zmieniona
LoCY-3	Wszystko może być zmienione

Tabela 3

44r	SSR, 12V ≤40mA
rLY	250V, 3A
44C	Kontrola silikonu
4U-1	Wyjście prądowe 0~20mA, 4~20mA
	Wyjście napiściowe 0~10V, 1~5V

Tabela 4

PF	Pt100
JPF	JPt100
K	Termoelement K
E	Termoelement E
S	Termoelement S
R	Termoelement R
b	Termoelement B
J	Termoelement J
U1	Napiściowe/prądowe wyjście
Pressure	0-100 MPa (ciśnienie)

Zmiana typu czujnika